

## КС 908.2548

## Козырёк светозащитный

Козырёк светозащитный предназначен для защиты от засветки экрана табло моделей ТСВ-1, ТСВ-1С, ТСВ-1Р, ТСВ-1Х, ТСВ-1РВ, Филин-Т и Филин-Т-РВ в условиях повышенной освещённости. Конструкция козырька позволяет устанавливать табло на стене и на потолке (при использовании комплекта монтажных частей КМЧ 908.2765).

Козырёк выполнен из металла, окрашен порошковой краской в чёрный цвет и снабжён скобой для крепления при монтаже табло.

Козырёк светозащитный (КС) поставляется по отдельному заказу.

Габаритные размеры козырька в сборе, мм, не более ..... 380 x 264 x 70

Масса козырька, кг, не более ..... 2

### ПРИМЕР ЗАПИСИ ПРИ ЗАКАЗЕ:

«Козырёк КС 908.2548»

## КМЧ 908.2765

## Комплект монтажных частей для крепления табло на потолке

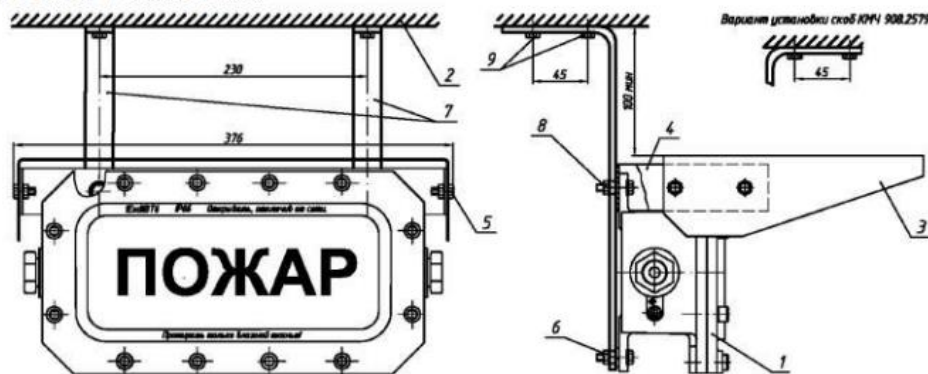
Комплект монтажных частей 908.2765.00.000 предназначен для крепления табло моделей ТСВ-1, ТСВ-1С, ТСВ-1Р, ТСВ-1Х, ТСВ-1РВ, и Филин-Т и Филин-Т-РВ на потолке

Масса подвешиваемого табло, кг, не более..... 12,5

Масса комплекта, кг, не более ..... 0,5

### ПРИМЕР ЗАПИСИ ПРИ ЗАКАЗЕ:

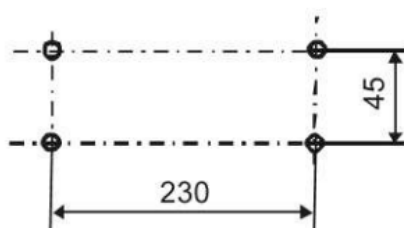
«Комплект КМЧ 908.2765»



1 – табло ТСВ-1, 2 – потолок

<b>Козырёк КС 908.2548</b> 3 – крышка козырька КС – 1 шт 4 – скоба козырька -1 шт 5 – крепёж скобы с крышкой (болт М6х14, гайка М6, шайба плоская и шайба пружинная) – 4 комплекта 6 – шайба (в качестве прокладки) – 2 шт	<b>Комплект КМЧ 908.2765</b> 7 – скоба (2 шт), 8 – крепёж скобы с табло (болт М10х30, гайка М10, шайба пружинная 10, шайба плоская 10) – 4 комплекта, 9 – болты крепления скобы с потолком (в комплект не входят)
--	--

Рисунок 1 – Монтаж табло ТСВ-1 с козырьком КС на потолке



Диаметр четырёх крепёжных отверстий в скобах – 10,5 мм

Рисунок 2 – Разметка потолка для установки табло на потолке